

USB 接口的光电隔离保护方案及其实现

武汉波仕电子有限公司 (430074)

摘要

本文涉及对 USB (通用串行总线) 接口进行光电隔离保护的方案设计及其实现。本方案将 USB (通用串行总线) 信号 D+、D- 的三种状态转换为光电耦合器的发光二极管的三种强度全亮、半亮、暗, 并且传输到光电耦合器的光敏三极管接收器再通过相应电路恢复 D+、D- 的三种状态。光敏三极管接收器电路的输出信号之一触发单稳延时电路来控制 D+、D- 与光发射电路、光接收电路的通与断。

目前计算机的 USB 接口已经大量使用, 一般每台电脑都有 2 到 4 个 USB 口。当一台电脑同时接多个 USB 外部设备时, 如果这些外部设备介入了高电压干扰, 就可能会烧坏电脑的 USB 口甚至电脑以及外设。目前电脑的几种通信接口中, MODEM 口以及以太网接口由于本身具有变压器隔离所以不容易损坏, 而 RS-232 串口也可以选用波仕的 RS-232 光电隔离器来进行有效的保护, 只有 USB 以及类似的 1394 接口目前还没有方便的隔离保护方案。

实现原理

本文提供了一种对 USB 信号进行光电隔离的电路, 可以使 USB 的接口得到保护。

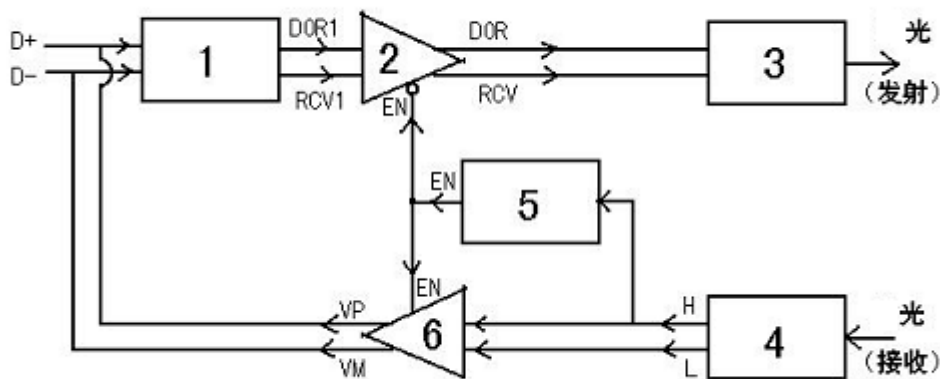


图 1 为将 USB 信号 (D+、D-) 转换为光信号的原理框图。

USB 信号检测电路 (1) 将 D+ 和 D- 变换为“或”门输出 DOR1 和差分比较器输出 RCV1。一双可控三态缓冲器 (2) 通过控制端 EN 来控制逻辑“通”与“端”。当 EN=“0”时, DOR=DOR1、RCV=RCV1。而当 EN=“1”时, DOR 和 RCV 为高阻状态。光发射驱动电路 (3) 将 DOR 和 RCV 转换为三种光强度 (亮、半亮、暗)。光接收电路 (4) 将接收到的三种光强度 (亮、半亮、暗) 恢复为 D+ 和 D- 的三种状态。光接收电路 (4) 的输出之一 H 的状态变化触发单稳延时电路 (5)。单稳延时电路 (5) 的输出 EN 平时 (即 USB 信号处于闲置状态时) 为“0”, 当其输入 H 有下降延 (即由“1”变为“0”) 时输出 EN

由“0”变为“1”并且保持为“1”大约 1000us，然后恢复为“0”。另一双可控三态缓冲器（2）通过控制端 EN 来控制来控制逻辑“通”与“断”，当 EN=“1”时，VP=H、VM=L，而当 EN=“0”时输出 VP、VM 为高阻状态。

具体实施方式

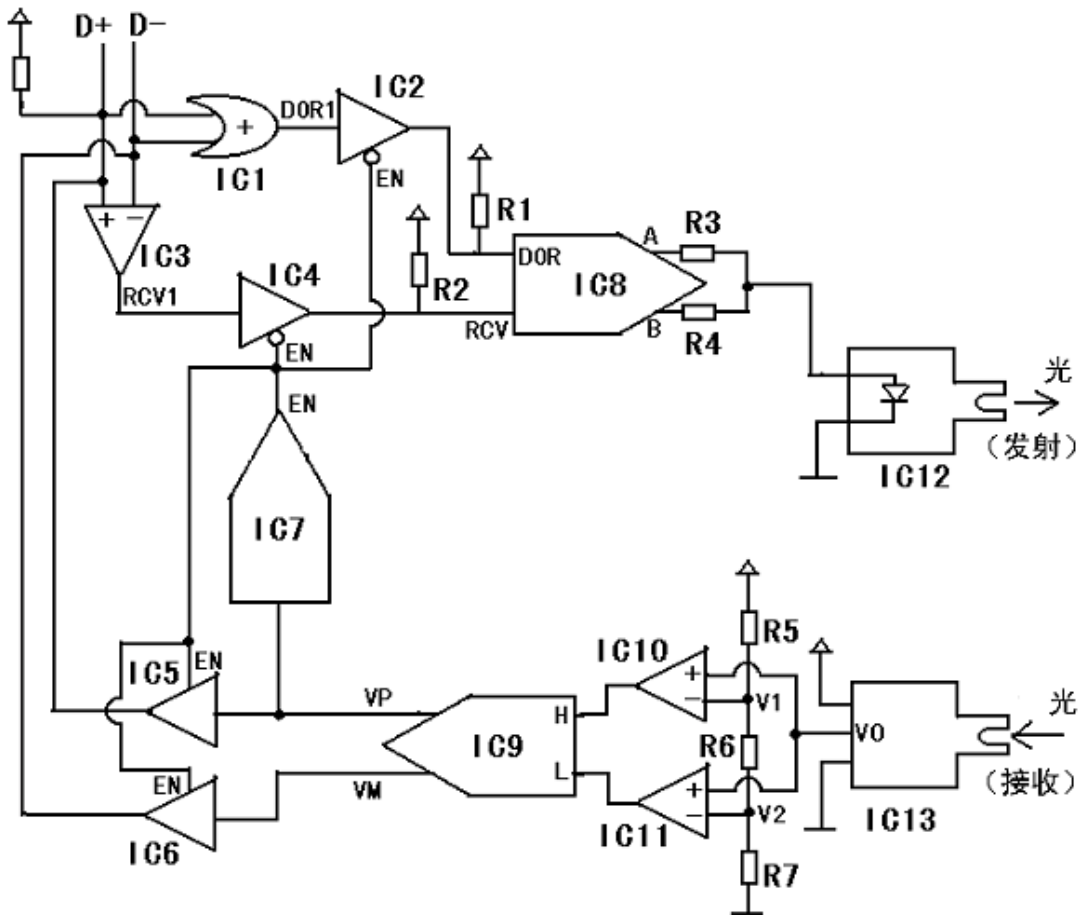


图 2 为将 USB 信号转换为光信号的具体电路图。假设 USB 为全速状态（12M），此时 D+ 通过大约 1.5KΩ 的电阻接 +5V 电源。平时 USB 信号处于闲置（Idle）状态，此时 D+ 为“1”（高电平，大约 3 至 5V），D- 为逻辑“0”（低电平，大约 0 至 1.4V）。IC1 为“或”门。IC2、IC4、IC5 和 IC6 为可控三态缓冲器。其中，IC2 和 IC4 是当其控制信号 EN 为“0”时导通的，而 IC5 和 IC6 是当其控制信号 EN 为“1”时导通的。由于 IC2 和 IC4 在不导通时（即 EN 为“1”时）输出为高阻状态，所以在 IC2 的输出端加了上拉电阻 R1、在 IC4 的输出端加了上拉电阻 R2。IC3、IC10 和 IC11 是比较器。IC7 是单稳触发电路由输入端（信号 VP）下降沿触发，输出 EN 平时为“0”。当 IC7 的输入端出现一个下降沿时，其输出端将出现一个持续时间大约 1000us 的“1”状态，然后恢复为“0”。IC7 的输出

信号 EN 通过控制 IC2、IC4、IC5 和 IC6 来控 D+、D- 的“收/发”状态。由于 EN 平时为“0”，所以平时允许接收 D+ 和 D- (IC2、IC4 导通)，而禁止发送信号到 D+ 和 D- 上 (IC5 和 IC6 输出为高阻态)。IC8 是一个复合逻辑电路，其输入、输出以及光发射二极管的光强度关系如表 1:

表 1

输 入		输 出		
RCV	DOR	A	B	光 强
X	0	1	0	半亮
0	1	1	1	全亮
1	1	0	0	暗

(表格中的 X 表示任意状态，即：1 或者 0 均可)

IC8 的输出 A 和 B 是具有足够电流驱动能力的电压，通过电阻 R3 和 R4 送给光发射二极管 IC12。光发射二极管 IC12 的输出光强度大致正比于输入电流。当 A 和 B 同时为“1”时，通过光发射二极管的电流最大，所以此时光强度状态称为“全亮”。当 A 为“1”、B 为“0”时，电流只有大约一半，此时光强度状态为“半亮”。当 A 为“0”、B 为“0”时，电流为 0，此时光强度状态为“暗”。IC13 为光接收器。由于如图描述的电路是实际产品的一半，即在相互光电隔离的两个 USB 口各加一个这样的 USB 转光的电路，所以 IC13 光接收器接对方电路的光发射二极管的光 (即通过光电耦合器)。IC13 接收光，IC13 的输出为与接收到的光的强度大致成正比的电压。无接收光时 (即对方发射的光强度为“暗”)，IC13 的输出 V0 大约为 0。由于比较器 IC10、IC11 的负端输入电压都大于 0，所以 IC10 和 IC11 的输出的逻辑状态均为“0”，即 H=“0”且 L=“0”。当对方光发射强度为“全亮”时，IC13 的输出电压比 V1 和 V2 都大 (V1、V2 的值都可通过调节电阻 R5、R6 和 R7 的值得到)，所以 IC10、IC11 的输出的逻辑状态为 H=“1”且 L=“1”。当对方光发射强度为“半亮”时，IC13 的输出电压比 V1 大 而比 V2 小 (V1、V2 的值都可通过调节电阻 R5、R6 和 R7 的值得到)，所以 IC10、IC11 的输出的逻辑状态为 H=“0”且 L=“1”。IC9 是一个复合逻辑电路，其输入与输出以及接收光强度的关系如表 2。

表 2

输 入			输 出	
光 强	H	L	VP	VM
半亮	0	1	0	0
全亮	1	1	0	1
暗	0	0	1	0

对于全速 USB 的信号，平时闲置状态 (Idle) 时 D+ 为逻辑“1”、D- 为逻辑“0”，所以 IC1、IC2 的输出为“1”，IC3、IC4 的输出为“1”，这样根据表 1 可知输出光强度为“暗”。当光强度为“暗”时，根据表 2 传到对方电路的光接收器并经过对方电路的 IC9 后的输出为 VP=“1”、VM=“0”。一旦 USB 开始传输数据，则 D+ 和 D- 的信号逻辑状态发生变化。全速 USB 的信号状态变化为：D+ 由“1”

变成为“0”，D-由“0”变成为“1”。上位机的USB信号状态先出现变化，此时IC1和IC2的输出仍然为“1”，IC3和IC4的输出变成为“0”。根据表1，光发射二极管将由“暗”变成为“全亮”。

“全亮”的光通过光电耦合器传到对方电路（与本专利描述的一样）的光接收管。根据表2，对方电路的VP由“1”变为“0”，VM由“0”变为“1”。对方电路的VP由“1”变为“0”就是说这个VP产生了一个下降沿，从而触发了对方电路的IC7，使IC7的输出EN由“0”变为“1”并且保持“1”大约1000us（然后又恢复为“0”）。对方电路的VM由“0”变为“1”从而使对方电路的USB信号由禁止发送（EN=“0”）变为禁止接收（EN=“1”）。此时对方电路的VP和VM可以通过对方电路的IC5和IC6传给对方电路的D+和D-，从而使上位机的USB信号在1000us内通过光电耦合器传到对方电路（即：下位机）的D+和D-线上。在这1000us内可以过光电耦合器传输三种D+和D-状态：①、D+为“1”且D-为“0”（代表闲置状态以及数据“1”）②、D+为“0”且D-为“1”（代表数据“0”）③、D+为“0”且D-为“0”（代表数据传输结束标志）。这三种状态可以表达USB信号的所有状态（D+为“1”且D-为“1”的状态是禁止的）。前面已经描述了如何通过光强度的“暗”代表状态①、“全亮”代表状态②。而状态③恰好是通过光强度的“半亮”来表示，具体描述如下：当D+和D-处于状态③时，D+和D-都为“0”，IC1和IC2的输出为DOR=“0”，根据表1，此时光发射二极管的强度为“半亮”。“半亮”的光传输到对方电路的光接收管IC12并且经过对方电路的比较器IC10和IC11，输出为H=“0”、L=“1”。根据表2，对方电路IC9个输出为VP=VM=“0”。而在单稳电路输出为“1”的1000us内正好将这个状态③传输给对方电路的D+和D-（均为“0”）。在大约1000us的时间内，恰好上位机向下位机传输一帧USB数据完毕，并且等待下位机回传应答信号。1000us结束后，下位机的IC7的输出EN恢复为“0”，此时下位机的USB数据状态先变化。下位机的USB数据传输到上位机的过程与前面描述的上位机的USB数据传输到下位机的过程原理完全一样。

对于半速USB（1.5M），闲置状态为D+为“0”且D-为“1”。开始传输数据时，D+由“0”变为“1”且D-由“1”变为“0”。同时由于传输一帧数据的时间增加了，所以单稳电路的延时时间要相应增加。IC8复合逻辑电路改为闲置状态时输出光强度为“暗”（即：不发光）。USB大部分时间为闲置状态，此时光发射二极管不发光，这样能够延长光发射二极管的工作寿命，并且也节省功耗。USB数据传输结束的标志还是D+为“0”且D-为“0”。由于IC8复合逻辑电路的逻辑关系改变了，所以相应的IC9复合逻辑电路的逻辑关系也要改变，以便产生下降沿输出以及能够将D+和D-的状态在对方电路的D+和D-线上正确恢复。

对于高速USB（480M），由于传输一帧数据的时间减少了，所以单稳电路的延时时间要相应减小。

参考文献

- 1、黄丽 通过光纤传输USB信号的电路设计及应用 电子技术应用 2006年2期
- 2、中国专利：ZL02284434