

波仕卡：RS-232/RS-485 全面解决方案

TTY485 型

RS-485/电流环转换器

一、用途

RS-485/电流环转换器（型号：TTY485）用于 RS-485 与 20mA 电流环的相互转换，可以延长电流环的通信距离到 1200 米。TTY485 只用到 RS-485 的 A、B、GND（地）三根线。具有零延时自动收发转换功能，无须控制信号。

二、安装及性能

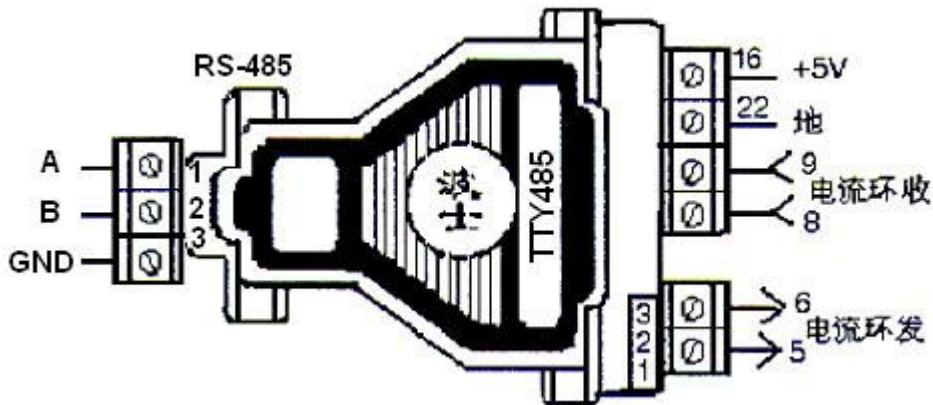
TTY485 的外形为 DB-9（针）/DB-25（针）转接盒大小。

其中 DB-9（针座）配有接线端子，1—A、2—B、3—GND。

TTY485 的 DB-25 端配有接线端子，**接线原则为：“发(+)”接对方的“收(+)”、“发(-)”接对方的“收(-)”、“收(+)”接对方的“发(+)”、“收(-)”接对方的“发(-)”。**

TTY485 的 DB-25 端还配有跳线子用于选择接收电流环的性质：1-2 短接（2-3 断开）时接收的电流环有电流表示“1”（无电流表示“0”）、2-3 短接（1-2 断开）时接收的电流环无电流表示“1”（有电流表示“0”）。TTY485 接收的电流环（从 9 脚流进、8 脚流出）与 TTY485 的所有其它部分都是光电隔离的。TTY485 的所有其它部分并不隔离，DB-9 针的 GND 与 DB-25 针的 GND 是通的。

二、外形图



TTY485 的外形为 DB-9（针）/DB-25（针）转接盒大小，如图。

TTY485	1	2	3
的 DB-9 针端引脚状态	RS-485(+A)	RS-485(-B)	GND(地)

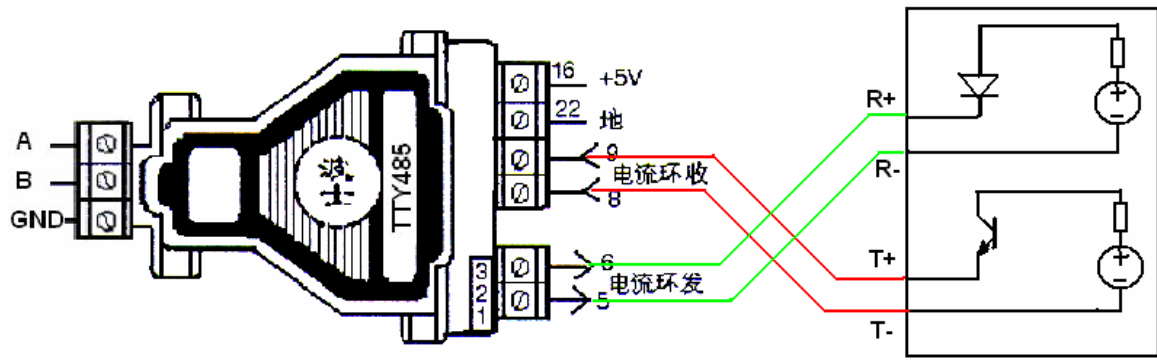
TTY485 的 DB-25 端引脚状态如下：

5（电流环）	6（电流环）	8（电流环）	9（电流环）	16（电源）	22（电源）
发（+）	发（-）	收（+）	收（-）	+5V（正端）	GND（负端）

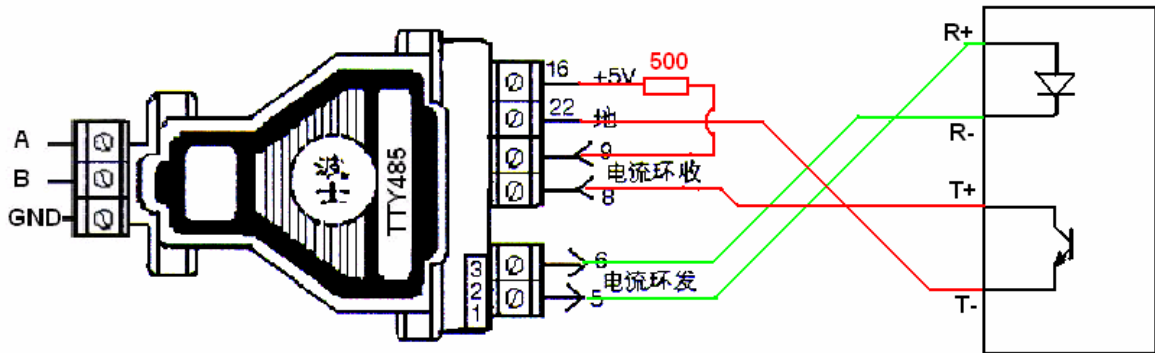
TTY485 对外接 5V 电源要求 5V(±0.5V) 50mA，建议选用波士电子的微型开关稳压电源（输入交流 220V，输出隔离直流 5V 100mA，仅重 35 克，插头大小），也可用电池供电。TTY485 的 5V 供电也可以取自机器内部。

三、接线图

波仕卡：RS-232/RS-485 全面解决方案



接有源电流环



接无源电流环